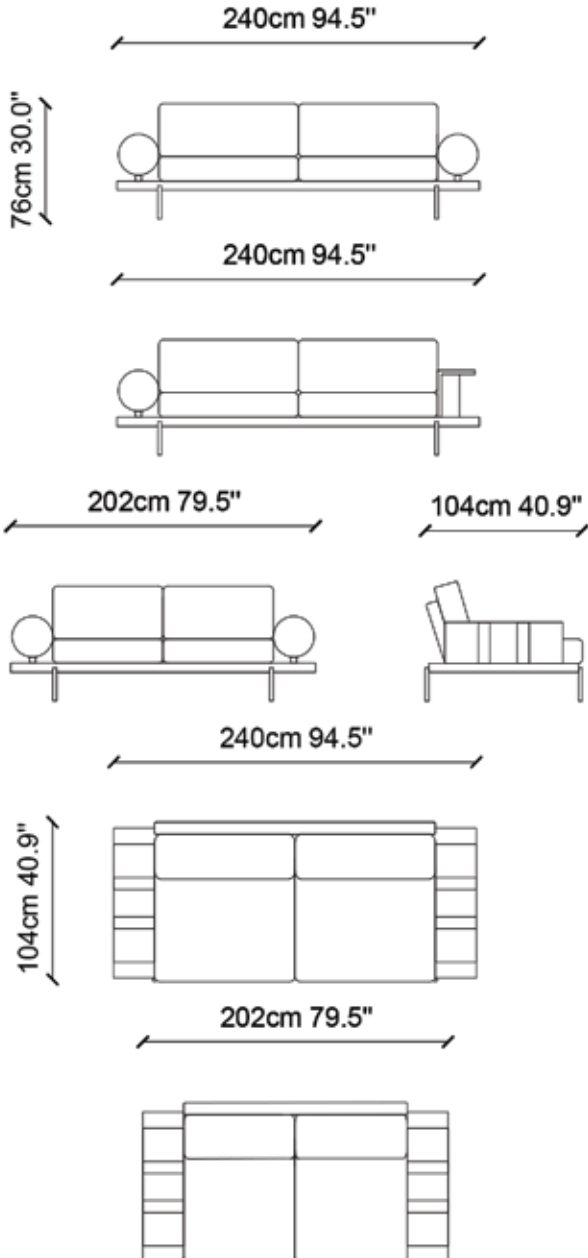




## TEKNİK ÇİZİM / TECHNICAL DRAWINGS



Sage koleksiyonu doğal ve modern yaşam alanlarını tercih edenler için tasarlandı. Deri , keten ve ahşap malzemeleri bir arada barındıran Sage; sıcak, doğal ve sofistike bir tasarım anlayışını mekanlara taşıyor. Farklı kullanım senaryolarıyla yaşama uyum sağlayabilen koleksiyon , alışılmışın dışında bir iç mekan kurgusu yaratıyor.

The Sage collection is designed for those who prefer natural and modern living space. Sage, which combines leather , linen and wood materials takes a warm, natural and sophisticated design approach to places. The collection , which can adapt to living spaces with different usage scenarios, creates an extraordinary interior fiction.

## MALZEMELER / MATERIALS

-  MDF üzeri doğal freze ceviz kaplama/  
Natural straight grain walnut veneer on the MDF
-  Siyah elektrostatik boyalı metal/  
Black electrostatic painted metal
-  Kereste ve Kontra İskelet  
/Timber and Plywood frame